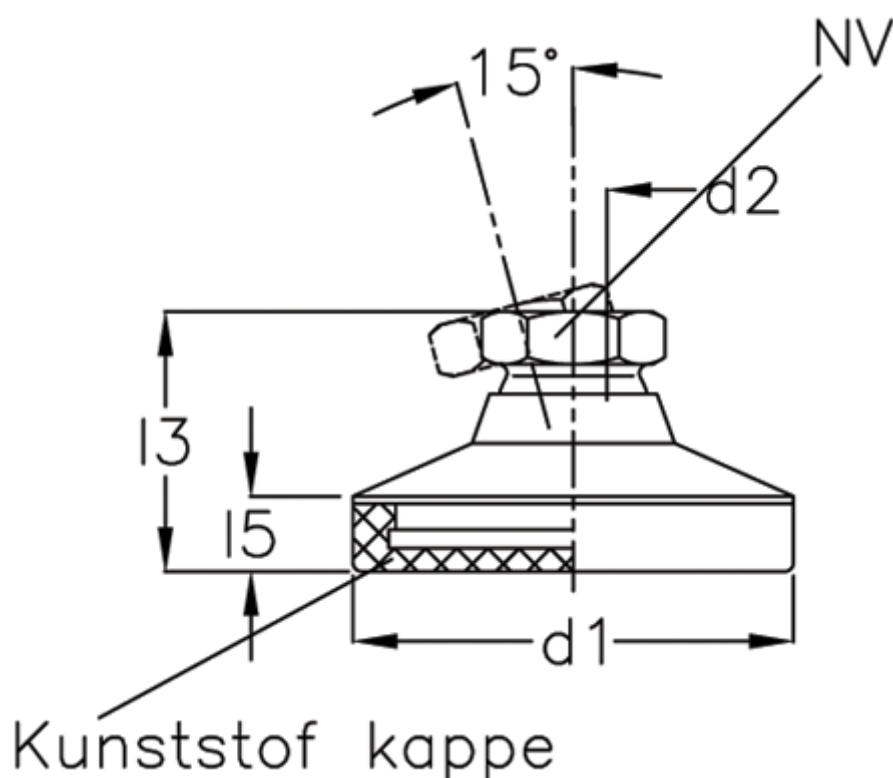


Varenummer: 20343532M10KRE
Beskrivelse: E+G Justerfod
GN 343.5-32-M10-KRE

Mål



d1	= 32
d2	= 10
l3	= 24.5
l5	= 6.5
NV	= 15
Statisk belastning (N)	= 20
t min	= 10.5